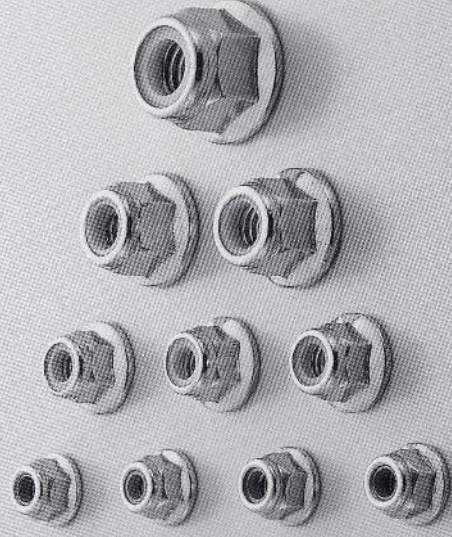


ステンレス製 フランジ付 ナイロンナット

〈在庫販売:M4~M8〉

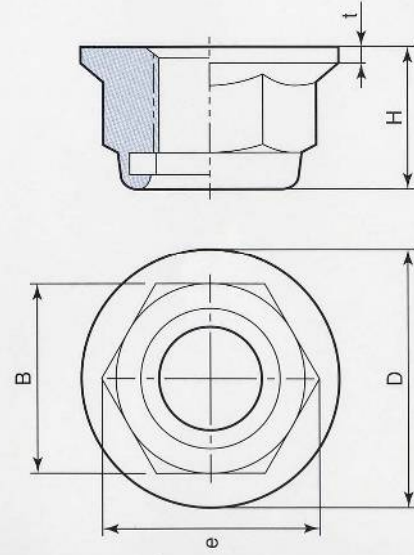


ステンレス製フランジ付ナイロンナットの特性

- ①ゆるみ止め機構に66ナイロンを使用しているため、荷重下における疲労強度が金属よりも高く、数回反復使用することが可能です。
- ②ナットの雌ねじ部分にナイロンリングを使用しているため、締め付けトルクが安定しており、相手ボルトを傷つけません。
- ③フランジが一体化されているため、特殊ワッシャーを使用する必要がありません。
- ④フランジでナットの座面積が大きくなっているため、より緩みにくくなっています。
- ⑤焼付き防止用にワックスコーティングを施しています。



材 料 ナット本体:SUS304 (SUS XM7)
ナイロンリング:66ナイロン (使用温度範囲-40℃~120℃)



| SIZE/STYLE | D | H | B | t | e |
|------------|------|------|-----|-----|-------|
| | MAX | MAX | MAX | MIN | MIN |
| M 4 | 10.0 | 6.0 | 7 | 0.8 | 7.66 |
| M 5 | 11.8 | 7.1 | 8 | 1.0 | 8.80 |
| M 6 | 14.2 | 9.1 | 10 | 1.1 | 11.05 |
| M 8 | 17.9 | 11.1 | 13 | 1.2 | 14.38 |